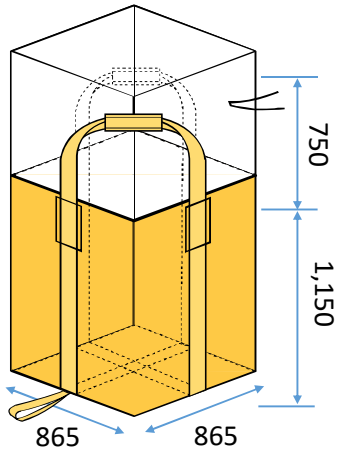


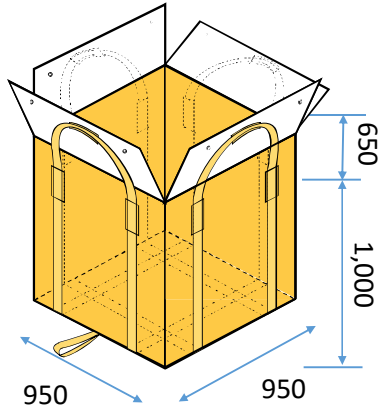
角型

JKS-1402



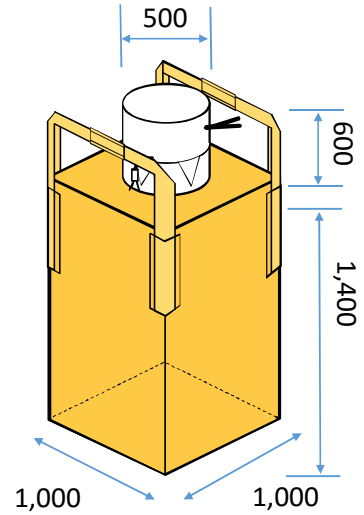
タイプ 上部全開
底ベルト補強
サイズ W865×865×H1,150
吊りベルト幅70mm
容量 1.0m³
耐荷重 1t
材質 PP(ホリフ[®]ロピ[®]レン)
入数 10枚

YKS-932



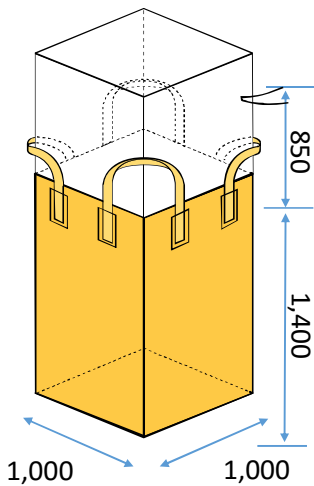
タイプ 上部フタ全開
底ベルト補強・反転ベルト付
サイズ W950×950×H1,000
吊りベルト幅70mm
容量 1.0m³
耐荷重 1t
材質 PP(ホリフ[®]ロピ[®]レン)
入数 10枚

YKS-880



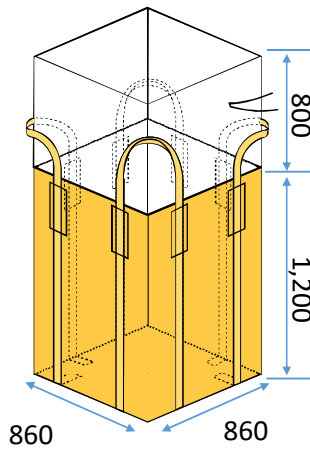
タイプ 上部半開
サイズ W1,000×1,000×H1,400
吊りベルト幅70mm
容量 1.0m³
耐荷重 0.4t
材質 本体:PP(ホリフ[®]ロピ[®]レン)
入数 10枚

YKS-957



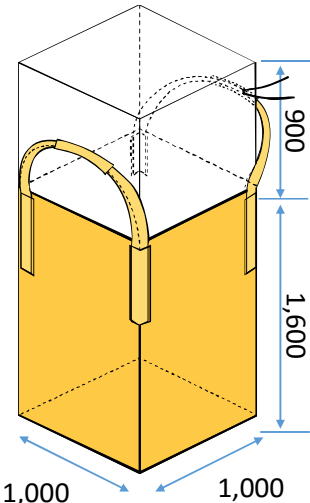
タイプ 上部全開
サイズ W1,000×1,000×H1,400
吊りベルト幅70mm
容量 1.0m³
耐荷重 0.4t
材質 PP(ホリフ[®]ロピ[®]レン)
入数 10枚

YKS-1017



タイプ 上部全開
サイズ W860×860×H1,200
吊りベルト幅70mm
容量 1.0m³
耐荷重 1t
材質 PP(ホリフ[®]ロピ[®]レン)
入数 10枚

YKS-962



タイプ 上部全開
サイズ W1,000×1,000×H1,600
吊りベルト幅70mm
容量 1.0m³
耐荷重 1t
材質 PP(ホリフ[®]ロピ[®]レン)
入数 10枚